

Teknik Bilgi Föyü

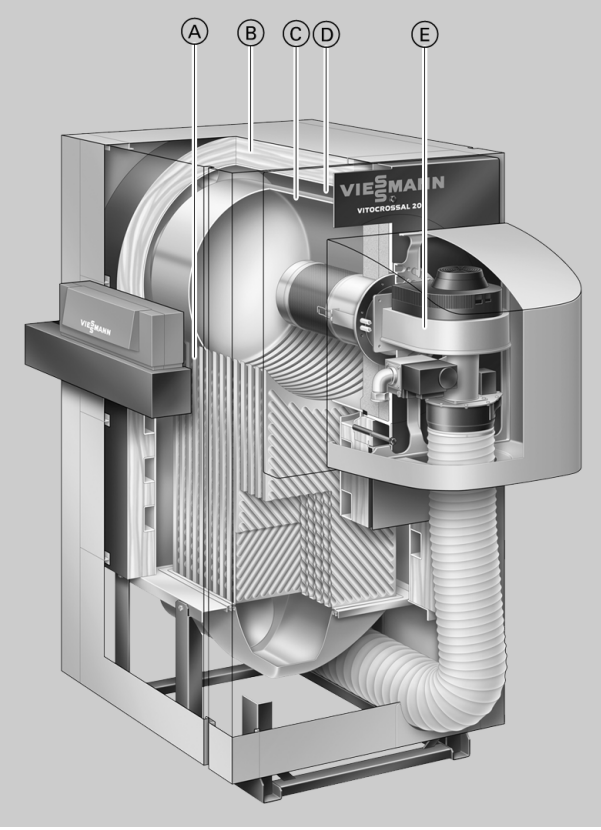
Sipariş No. ve fiyatlar: Fiyat listesine bakınız

**VITOCROSSAL 200** Tip CT2Doğalgaz için **gaz yakıtlı kondensasyon kazanı**.
Modülasyonlu MatriX-silindirik brülör ile

Üstünlükleri

- MatriX-silindirik brülörlü kondensasyon kazanı.
- Norm kullanma verimi: maks % 109.
- Korozyona dayanıklı paslanmaz çelik Inox-Crossal ısıtma yüzeyi (1.4571) sayesinde yüksek işletme emniyeti ve uzun ömür sağlanır.
- Yüksek etkili ısı geçişi ve yüksek yoğuşma oranı için Inox-Crossal ısıtma yüzeyi.

- Pürüzsüz paslanmaz çelik yüzeyler sayesinde kendiliğinden temizleme etkisi oluşur.
- %33 ile %100 modülasyon aralığında, özellikle sessiz ve çevreye saygılı işletme için, MatriX-silindirik brülör.
- Hazır hidrolik ve baca gazı aksesuarlı çok kazanlı sistem.



- Ⓐ Paslanmaz çelik Inox-Crossal ısıtma yüzeyi
- Ⓑ Yüksek etkili ısı izolasyonu
- Ⓒ Paslanmaz çelik su soğutmalı yanma odası
- Ⓓ Geniş su temas yüzeyleri – iyi bir iç sirkülasyon
- Ⓔ Modülasyonlu MatriX-silindirik brülör

Kazan ile ilgili teknik bilgiler

Teknik bilgiler

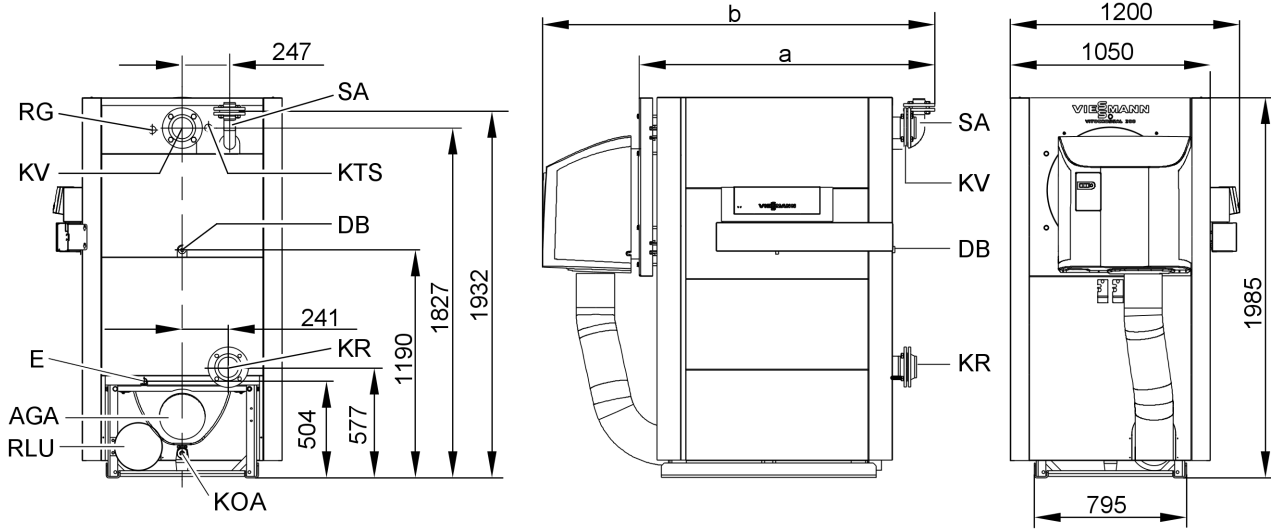
Anma ısı gücü				
$T_V/T_R = 50/30 \text{ °C}$	kW	135-404	168-503	209-628
$T_V/T_R = 80/60 \text{ °C}$	kW	123-370	153-460	192-575
Anma ısı yükü	kW	127-381	158-474	198-593
Ürün ID No.		CE-0085 BS 0399		
Maksimum işletme sıcaklığı	°C	95	95	95
Maksimum gidiş sıcaklığı (= Emniyet sınır sıcaklığı)	°C	110	110	110
Maks. işletme basıncı	bar	5,5	5,5	5,5
Kazan gövdesinin boyutları				
Uzunluk (a ölçüsü)	mm	1315	1494	1550
Kazan kapısı hariç genişlik	mm	805	805	805
Kazan kapısı dahil genişlik	mm	845	845	845
Yükseklik (bağlantı ağızları ile)	mm	1930	1930	1930
Toplam boyutlar				
Toplam uzunluk, brülör kapağı ile birlikte (b ölçüsü)	mm	1820	1900	2055
Kontrol paneli dahil toplam genişlik	mm	1200	1200	1200
Toplam yükseklik	mm	1985	1985	1985
Kaide				
Uzunluk	mm	1250	1300	1500
Genişlik	mm	900	900	900
Yükseklik	mm	100	100	100
Ağırlık				
– Kazan gövdesi	kg	596	639	768
Toplam ağırlık				
– Brülör, ısı izolasyonu ve kazan devresi kontrol paneli dahil	kg	736	790	928
Kazan su hacmi	litre	260	324	405
Kazan bağlantıları				
Kazan gidişi	PN 6 DN	100	100	100
Kazan dönüşü	PN 6 DN	100	100	100
Emniyet bağlantısı (emniyet ventili)	PN 16 DN	50	50	50
Boşaltma	R	1	1	1
Kondes suyu tahliyesi duman sandığı/sifon üzerinden	Ø mm	32/20	32/20	32/20
Baca gazı tanım değerleri*1				
Sıcaklık (30 °C dönüş suyu sıcaklığında)				
– anma ısı gücünde	°C	45	45	45
– kısmi yükte	°C	40	40	40
Sıcaklık (60 °C dönüş suyu sıcaklığında)	°C	75	75	75
Kütleli debi (doğalgazda)				
– anma ısı gücünde	kg/saat	578	719	900
– kısmi yükte	kg/saat	193	240	300
Gerekli sevk basıncı	Pa	70	70	70
Baca gazı bağlantı ağzında	mbar	0,7	0,7	0,7
Baca gazı bağlantısı	Ø mm	250	250	250
Norm kullanma verimi				
40/30 °C ısıtma sistemi sıcaklığında	%		maks 109	
75/60 °C ısıtma sistemi sıcaklığında	%		maks 106	
Durma kaybı $q_{b,70}$	%	0,25	0,24	0,23

*1 EN 13384'e göre baca sistemi boyutlandırılmasında kullanılacak, doğalgazda % 10 CO₂'e göre verilmiş hesap değerleri.

Baca gazı sıcaklıkları 20 °C yakma havası sıcaklığında ölçülen brüt değerlerdir.

Kısmi yük için verilen değerlerde anma ısı gücünün % 33'u alınmıştır. Kısmi yükte bir sapma olursa (brülörün işletme tarzına bağlı), baca gazı debisi hesaplanarak elde edilir.

Kazan ile ilgili teknik bilgiler (devam)



AGA Baca gazı çıkışı
 DB Basınç sınırlandırma tertibatı için G ½ manşon
 E Boşaltma
 KOA Kondens suyu tahliyesi
 KR Kazan dönüşü
 KTS Kazan sıcaklık sensörü

KV Kazan gidişi
 RG İlave kontrol tertibatları için G ½ manşon
 RLU Hermetik işletme için besleme havası bağlantısı Ø 200/250 mm (TR için değil)
 SA Emniyet bağlantısı (emniyet ventili)

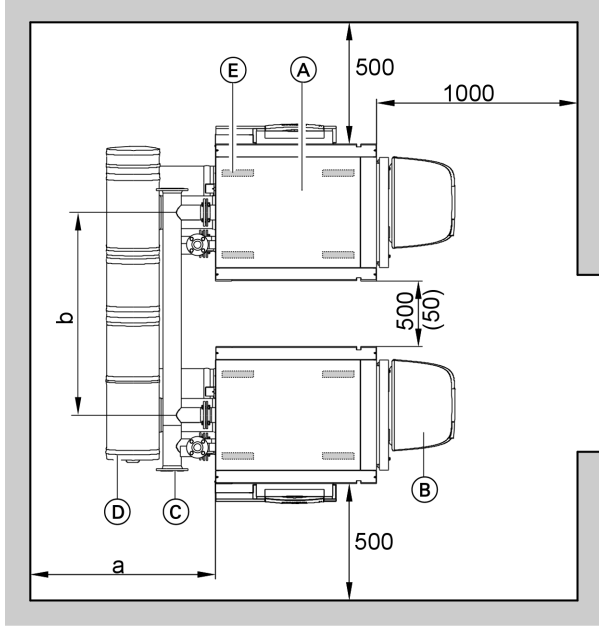
Boyut tablosu

Anma ısı gücü	kW	123 - 404	153 - 503	192 - 628
a	mm	1315	1390	1550
b	mm	1820	1900	2055

Kazan ile ilgili teknik bilgiler (devam)

Yerleştirme

Minimum mesafeler



- (A) Kazan
- (B) Brülör kapağı ve brülör
- (C) Hidrolik sistem bağlantısı (aksesuar)
- (D) Kaskad baca sistemi (aksesuar)
- (E) Ses yutucu altlık (aksesuar)

Yerleştirme

- Yerleştirme mekanındaki hava halojenli hidrokarbonlarla kirlenmemelidir (boyalarda, solventlerde ve temizleme maddelerinde bulunurlar)
- Fazla miktarda toz birikimine karşı önlem alınmalıdır

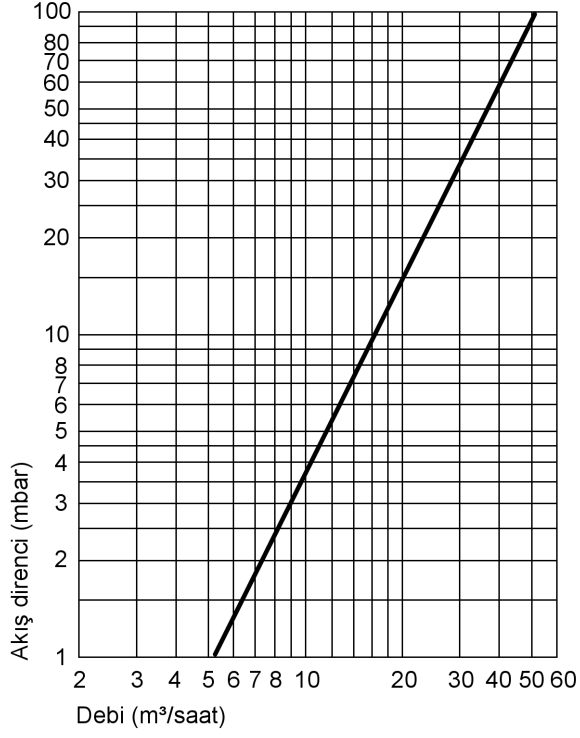
Montaj ve bakım çalışmalarının kolayca yapılabilmesi için verilen ölçülere uyulmalıdır. Yer darlığının bulunduğu durumlarda, sadece minimum mesafelere (parantez içindeki ölçüler) uyulması yeterlidir. Kazan kapısı teslimat durumunda sol tarafa açılacak şekilde monte edilmiştir. Menteşe demirlerinin yerleri değiştirildiğinde kapı sağa doğru açılır.

	Önerilen aksesuarsız mesafe	İki kazanlı sistemler için kaskad baca sistemi aksesuarında
a ölçüsü	700 mm	1000 mm
b ölçüsü	—	1550 mm

- Hava fazla nemli olmamalıdır
 - Yerleştirme mekanı dona karşı korunmalı ve havalandırması iyi olmalıdır
- Bu noktalara riayet edilmediği zaman sistemde arızalar ve hasarlar meydana gelebilir.

Kazan ile ilgili teknik bilgiler (devam)

Isıtma suyu tarafı akış direnci

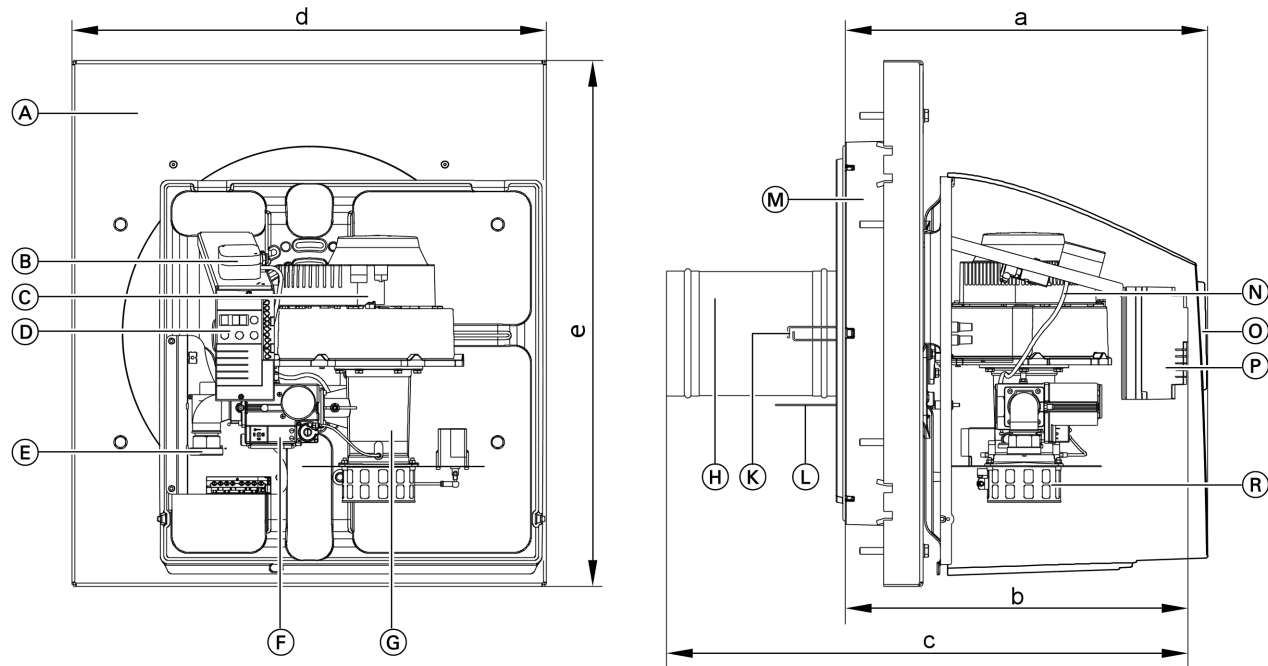


Vitocrossal 200 sadece pompalı sıcak sulu ısıtma sistemlerine uygundur.

MatriX-silindirik brülörü ile ilgili teknik bilgiler

Teknik bilgiler

Kazanın anma ısı gücü T _V /T _R 50/30 °C	kW	123 - 404	153 - 503	192 - 628
Brülörün alt ve üst ısı güçleri* ¹	kW	127/381	158/474	198/593
Brülör tipi		VM IV-1	VM IV-2	VM IV-3
Ürün ID No.		CE-0085 BS 0400		
Gerilim	V	230		
Frekans	Hz	50		
Güç sarfiyatı				
üst ısı gücünde	W	575	530	880
alt ısı gücünde	W	80	85	95
Uygulama		modülasyonlu		
Boyutlar				
Uzunluk (b ölçüsü)	mm	632	632	632
Toplam uzunluk (c ölçüsü)	mm	927	967	1027
Brülör kapağı dahil uzunluk (a ölçüsü)	mm	653	653	653
Genişlik (d ölçüsü)	mm	844	844	844
Yükseklik (e ölçüsü)	mm	935	935	935
Ağırlık	kg	41	48	50
Brülör kapağı ve kombine gaz armatürlü brülör				
Gaz bağlantı basıncı	mbar	20	20	20
Gaz bağlantısı	R	1¼	1¼	1½
Bağlantı değerleri maksimum yüke göre verilmiştir				
- Doğalgaz (5,45 kWh/m ³)	m ³ /h	13,4-40,3	16,7-50,2	21,0-62,8



- (A) Kazan kapısı
- (B) Hava basınç presostatı
- (C) Fan
- (D) Gösterge ve kullanma ünitesi
- (E) Gaz bağlantı borusu
- (F) Kombine gaz regülatörü
- (G) Venturi karışım borusu
- (H) Alev gövdesi

- (K) Ateşleme elektrotları
- (L) İyonizasyon elektrodu
- (M) Isı izolasyon bloğu
- (N) Elektronik ateşleme ünitesi
- (O) Brülör dış kapağı
- (P) Brülör beyni
- (R) Konum motorlu döner sürgü kapak

5870 448 TR

*¹Kazanın anma ısı yüküne eşittir.

Teslimat durumu

Kazan gövdesi ile birlikte tüm bağlantı ağzlarında vidalanmış contalı karşı flanşlar ile koruyucu kapak ve duman sandığı.

- 1 Karton içinde ısı izolasyonu
- 1 Karton içinde modülasyonlu MatriX-silindirik brülör
- 1 Karton içinde brülör kapağı
- 1 Karton içinde kazan devresi kontrol paneli ve 1 poşette teknik dokümanlar
- 1 Ürün ek paketi (kodlama fişi ve teknik dokümanlar)

Kontrol sistemi

Tek kazanlı sistem için:

■ **Vitotronic 100** (Tip GC1)

Sabit kazan suyu sıcaklığı temininde veya harici bir kontrol paneli ile bağlantılı olarak dış hava kompanzasyonlu işletme için.

Vitotronic 200 (Tip GW1)

Değişken, düşük kazan suyu sıcaklığında dış hava kompanzasyonlu işletme için.

Karışım vanası kontrolü yoktur

Vitotronic 300 (Tip GW2)

Değişken, düşük kazan suyu sıcaklığında dış hava kompanzasyonlu işletme için.

Maks. 2 ısıtma devresi için karışım vanası kontrolü

Çok kazanlı sistem için:

(4 kazana kadar)

■ **Vitotronic 100** (Tip GC1) ve **Vitotronic 300-K** (Tip MW1) ile bağlantılı olarak **LON modülü**

Değişken, düşük kazan suyu sıcaklığında dış hava kompanzasyonlu işletme için (kazanlardan biri, çok kazanlı bir kaskad sistem için kontrol tekniği temel kontrol donanımı ile birlikte teslim edilmektedir)

ve

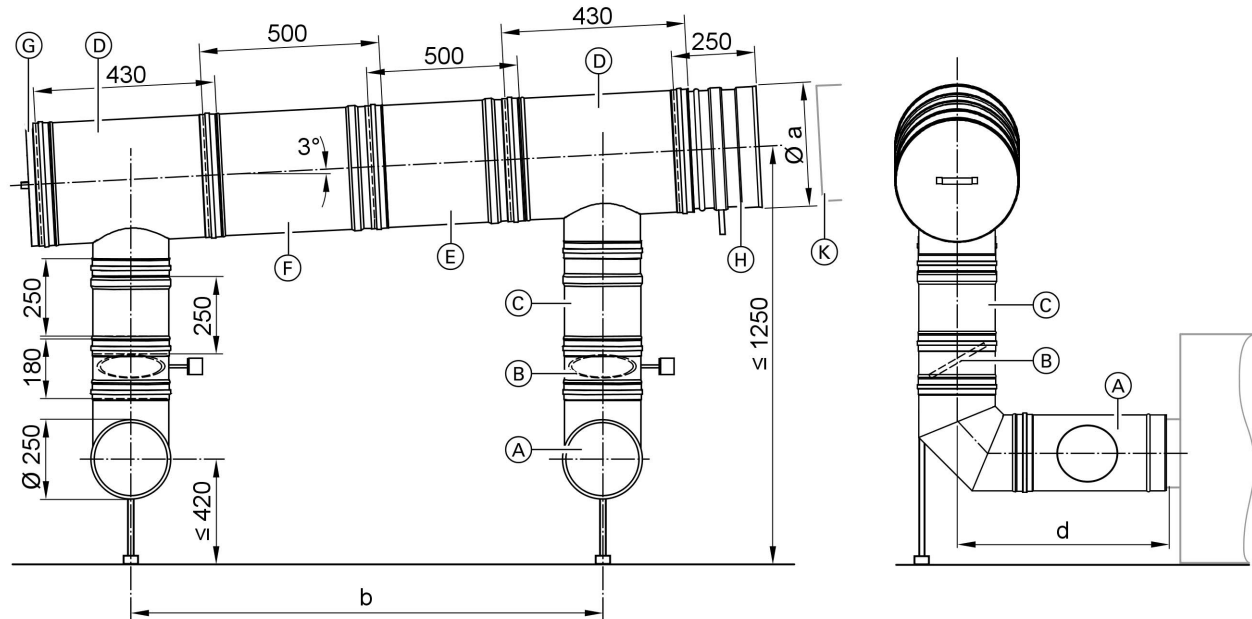
Vitotronic 100 (Tip GC1) ve **LON modülü** değişken, düşük kazan suyu sıcaklığında dış hava kompanzasyonlu işletme için. Kaskad sistemlerde her kazan için gereklidir.

Kazan aksesuarları

İki kazanlı sistemler için paslanmaz çelik kaskad baca sistemi

Baca sistemine bağlamak için, isteğe göre sağdan veya soldan çıkış.

Örnek: (sağ taraftan çıkış)



- (A) Servis kapaklı ve ölçme delikli kazan bağlantı parçası
- (B) Motorlu baca gazı klapesi
- (C) Sürme parça 250 mm
- (D) T bağlantı parçası
- (E) Sürme parça 500 mm

- (F) Uzatma parçası 500 mm
- (G) Servis kapağı
- (H) Kondens suyu tahliyesi baca gazı borusu
- (K) Baca sistemi

Kazan aksesuarları (devam)

Boyut tablosu

Nominal çap	mm	300	350	400
a	Ø mm	300	350	400
b	mm	1550		
b _{maks}	mm	1680		
d	mm	703		

Maks. 70 Pa sevk basıncı için seçim tablosu

Anma ısı gücü (kW)	Etkin uzunluğu 30 metreye kadar olan düşey baca gazı borusunun çapı (mm)
2x404	Ø 300
2x503	Ø 350
2x628	Ø 400

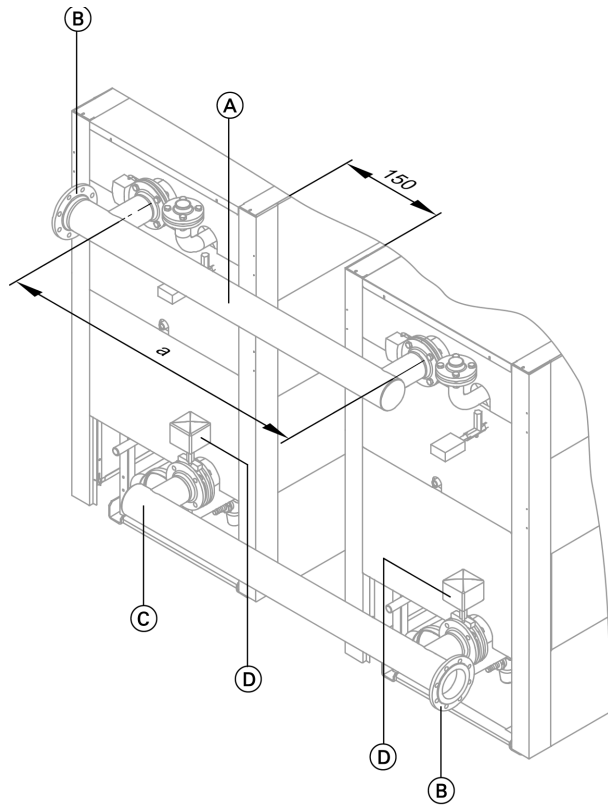
Baca gazı borusu ile ortak baca gazı borusunun çapları aynı olmalıdır.

Kazan bağlantı ağız bir zemin desteği ile tespit edilmeli ve yüksüz ve momentsiz olmalıdır.

Uyarı

Bu bilgiler bacalı işletme için geçerlidir.

İki kazanlı sistem için hidrolik sistem borulaması



a ölçüsü: 1550 mm

Anma ısı gücü (kW)		Anma çapı
Tek kazan	İki kazanlı sistem	
404	808	DN 100/125
503	1006	
628	1256	

- (A) Gidiş kollektörü
- (B) Karşı flanşlar ve contalar
- (C) Dönüş kollektörü
- (D) Motorlu kısma klapesi

Diğer Aksesuarlar

Fiyat listesine ve „Kazan Aksesuarları“ teknik bilgi föyüne bakınız.

İşletme şartları

Su niteliği ile ilgili şartlar için bu kazanın planlama kılavuzuna bakınız.

	İstenen şartlar
1. Isıtma suyu hacimsel debisi	şart yok
2. Kazan dönüş suyu sıcaklığı (minimum değer)	şart yok
3. Alt kazan suyu sıcaklığı	şart yok
4. Düşümlü işletme	şart yok – tamamen düşürmek mümkün
5. Hafta sonu sıcaklık düşümü	şart yok – tamamen düşürmek mümkün

Planlama bilgileri

Nötralizasyon

Yoğuşma ile oluşan asitli kondens suyunun pH-değeri 3 ile 4 arasındadır. Bu kondens suyu bir nötralizasyon maddesi tarafından bir nötralizasyon cihazında veya sisteminde nötralize edilir. Daha geniş bilgi için bu kazanın planlama kılavuzuna ve „Kazan Aksesuarları “ teknik bilgi föyüne bakınız.

Brülör ayarı

MatriX-silindirik brülör fabrika tarafından kontrol edilip ayarlanmıştır.

Planlama ile ilgili diğer bilgiler

Bu kazanın planlama kılavuzuna ve „Kazan Aksesuarları“ teknik bilgi föyüne bakınız.

Kalite kontrolü

 Geçerli AB-Direktiflerine uygun CE-İşareti.

Klorsuz beyazlatılmış,
çevre dostu kağıda basılmıştır



Teknik değişiklik hakkı saklıdır!

Viessmann Isı Teknikleri Ticaret A.Ş.
Sultan Orhan Mah. Kuruçeşme Mevkii 36
41400 Gebze-Kocaeli
Telefon: (0-262) 642 10 33 Pbx
Faks: (0-262) 642 10 39
www.viessmann.com

5870 448 TR